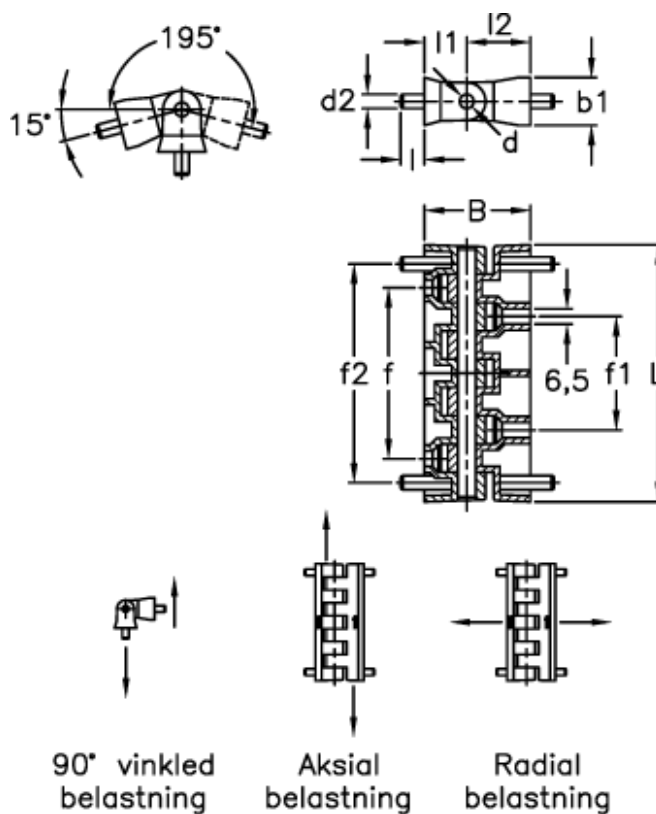


Varenummer: 2310422511
 Beskrivelse: E+G Hængsel
 CFB.108 SH-6

Mål



90 graders brudstyrke R90 (N)	= 2200	f1 +/-0,25	= 48.2	Max. radial belastning
Aksial brudstyrke Ra (N)	= 6020	f2 +/-0,25	= 92.7	Max. tilspændingskraft
B	= 45	l	= 10	Radial brudstyrke
b1	= 20.5	L	= 109	
d	= 6	l1	= 18	
d2	= 6	l2	= 27	
d3	= 6.5	Max. 90 graders belastning E90 (N)	= 520	
f +/-0,25	= 72.5	Max. aksial belastning Ea (N)	= 610	